

铜包钢导体电线电缆

申请号: [200820000211.5](#)

申请日: 2008-01-15

申请(专利权)人 [深圳琦富瑞电子有限公司](#)
地址 [518000广东省深圳市宝安区公明镇街道楼村鲤鱼河工业区振兴路5号](#)
发明(设计)人 [吴广军 张万涛 付小丹 邓凯](#)
主分类号 [H01B7/00 \(2006.01\) I](#)
分类号 [H01B7/00 \(2006.01\) I](#)
公开(公告)号 [201149777](#)
公开(公告)日 [2008-11-12](#)
专利代理机构 [北京集佳知识产权代理有限公司](#)
代理人 [孙长龙](#)

[19] 中华人民共和国国家知识产权局

[51] Int. Cl.
H01B 7/00 (2006.01)



[12] 实用新型专利说明书

专利号 ZL 200820000211.5

[45] 授权公告日 2008 年 11 月 12 日

[11] 授权公告号 CN 201149777Y

[22] 申请日 2008.1.15

[21] 申请号 200820000211.5

[73] 专利权人 深圳琦富瑞电子有限公司

地址 518000 广东省深圳市宝安区公明镇街
道楼村鲤鱼河工业区振兴路 5 号

[72] 发明人 吴广军 张万涛 付小丹 邓 凯

[74] 专利代理机构 北京集佳知识产权代理有限公司

代理人 孙长龙

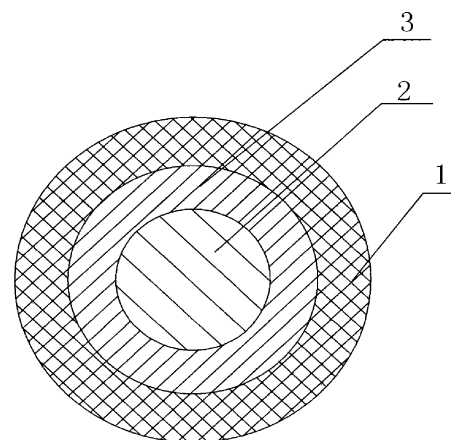
权利要求书 1 页 说明书 3 页 附图 1 页

[54] 实用新型名称

铜包钢导体电线电缆

[57] 摘要

本实用新型公开了一种铜包钢导体电线电缆，其包括导体和设置在导体外的绝缘层，所述导体包括钢质芯材，在芯材的表面均匀镀有一层的铜层。在所述铜层的表面镀有一层涂层，该涂层可以为锡层或镍层或银层。本实用新型的铜包钢导体电线电缆，用钢芯代替了一部分铜的使用，大大的降低了铜材的损耗，成本更加低廉，由于铜包钢导体柔软，起导电作用的还是钢芯表面的铜层，因此，其导电性能与裸铜导体一样的理想，但是机械强度要比裸铜导体好，可应用在传导功率及信号的各种领域。



1. 一种铜包钢导体电线电缆,其包括导体和设置在导体外的绝缘层,其特征在于:所述导体包括钢质芯材,在芯材的表面均匀镀有一层的铜层。
2. 根据权利要求1所述的铜包钢导体电线电缆,其特征在于:在所述铜层的表面镀有一层涂层,该涂层可以为锡层或镍层或银层。
3. 根据权利要求1或2所述的铜包钢导体电线电缆,其特征在于:所述导体为单芯导体结构。
4. 根据权利要求1或2所述的铜包钢导体电线电缆,其特征在于:所述导体为多芯结构,各芯之间绞合在一起。
5. 根据权利要求1或2所述的铜包钢导体电线电缆,其特征在于:所述的钢质芯材为软钢。
6. 根据权利要求1或2所述的铜包钢导体电线电缆,其特征在于:所述的钢质芯材为硬钢。

铜包钢导体电线电缆

技术领域

本实用新型涉及一种电线电缆。

背景技术

铜导体的电线电缆是目前最主要导电线材，应用在传导功率及信号的各种领域。但是，随着市场铜价不断上涨和跌荡起伏，铜原材料已不能完全满足市场的需求，这给大量的使用以铜线为主的电线电缆的企业带来大的成本开支，寻求一种能够具有铜导体的功效，同时造价低廉的导体是目前需要解决的问题。

实用新型内容

针对现有技术存在的问题，本实用新型的目的在于克服了上述缺点，提供了一种能够降低铜材的消耗，具有与铜导体一样的导电性能的铜包钢导体电线电缆。

本实用新型解决其技术问题所采取的技术方案是：一种铜包钢导体电线电缆，其包括导体和设置在导体外的绝缘层，所述导体包括钢质芯材，在芯材的表面均匀镀有一层的铜层。

所述的铜包钢导体电线电缆，其特征在于：在所述铜层的表面镀有一层涂层，该涂层可以为锡层或镍层或银层。

所述的铜包钢导体电线电缆，所述导体为单芯导体结构。

所述的铜包钢导体电线电缆，所述导体为多芯结构，各芯之间绞

合在一起。

所述的铜包钢导体电线电缆，所述的钢质芯材为软钢。

所述的铜包钢导体电线电缆，所述的钢质芯材为硬钢。

本实用新型的铜包钢导体电线电缆，用钢芯代替了一部分铜的使用，大大的降低了铜材的损耗，成本更加低廉，由于铜包钢导体柔软，起导电作用的还是钢芯表面的铜层，因此，其导电性能与裸铜导体一样的理想，但是机械强度要比裸铜导体好，可应用在传导功率及信号的各种领域。

附图说明

图 1 为本实用新型的实施方式一的纵向剖面图；

图 2 为本实用新型的实施方式二的纵向剖面图。

具体实施方式

实施方式一

如图 1 所示，一种铜包钢导体电线电缆，其包括导体和设置在导体外的绝缘层 1，所述导体可以为单芯导体结构，也可以为多芯绞合在一起，所述导体包括钢质芯材 2，在芯材 2 的表面均匀镀有一层的铜层 3。芯材 2 可以为硬钢，也可以为软钢。

实施方式二

如图 2 所示，一种铜包钢导体电线电缆，其包括导体和设置在导体外的绝缘层 1，所述导体可以为单芯导体结构，也可以为多芯绞合在一起，所述导体包括钢质芯材 2，在芯材 2 的表面均匀镀有一层的铜层 3，在铜层 3 的表面镀有一层涂层 4，涂层可以为锡层或镍层或银层。芯材 2 可以为硬钢，也可以为软钢。

本实用新型的铜包钢导体电线电缆，具有与铜导体相同的导电性能，适度的机械强度和柔软性；与铜导体的电线电缆比较，铜包钢电线电缆的成本较低，铜的密着性好，不会因为热处理或机械加工等造成剥落。

以上是本实用新型的较佳实施例，凡依本实用新型技术方案所作的改变，所产生的功能作用未超出本实用新型技术方案的范围时，均属于本实用新型的保护范围。

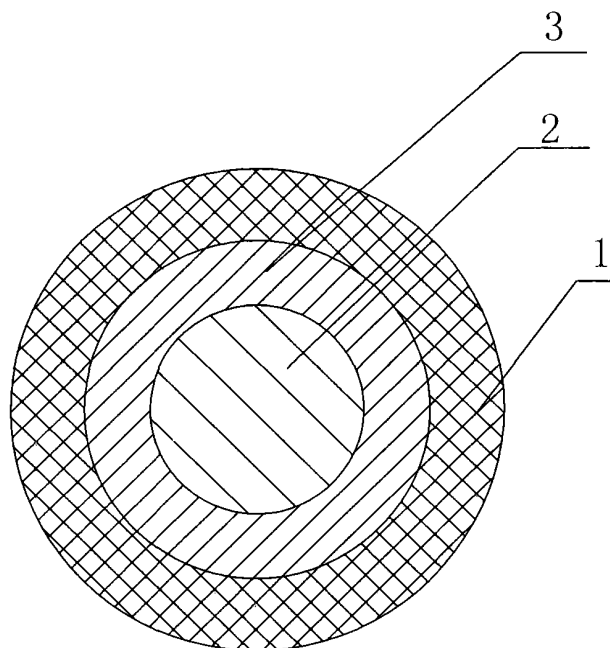


图1

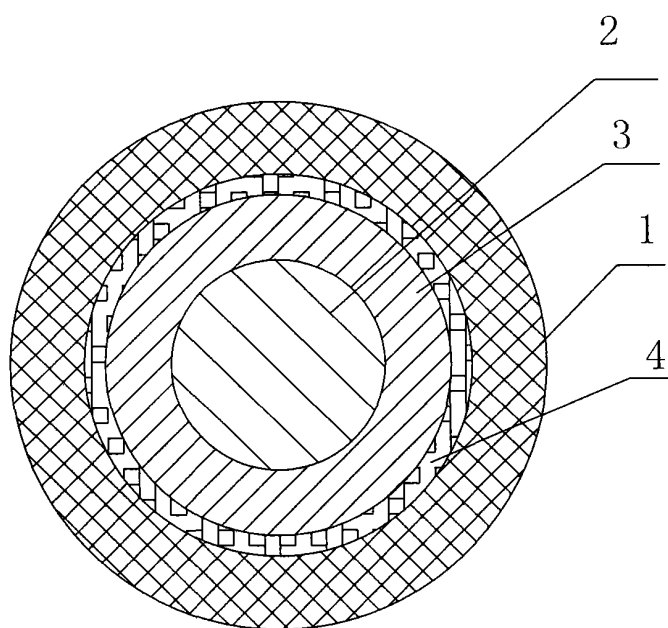


图2